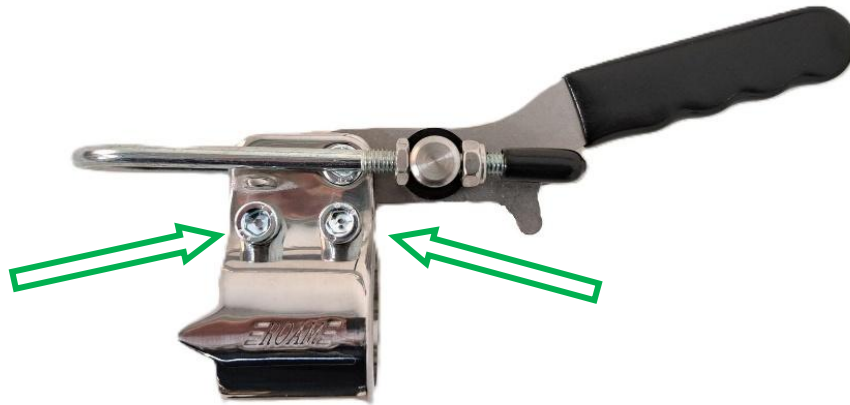


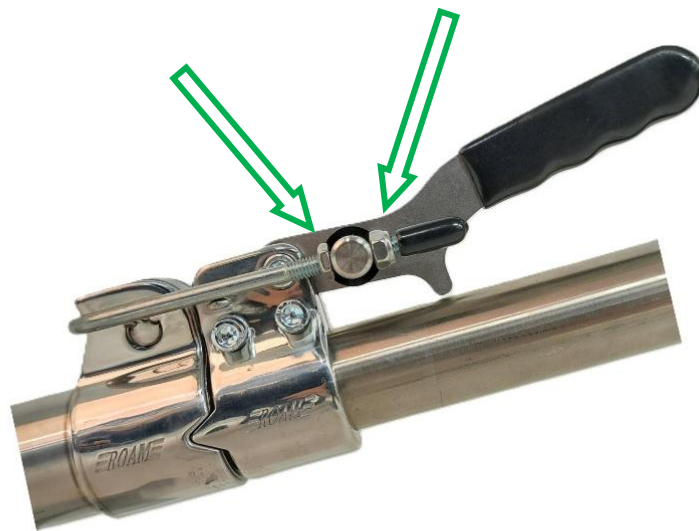
Connector en/of Connector-hevel

Te gebruiken bij:

- Connector (compleet) _____ art.nr.9702022
- Connector-hevel (compleet) _____ art.nr.100318



1. Draai M6 bouten los en schuif over aankoppelbuis, als nodig kan de connectorhevel worden gedemonteerd. Schuif naar juiste plek en monteer recht t.o.v. rolstoel. Aandraaimoment M6: 9-11Nm



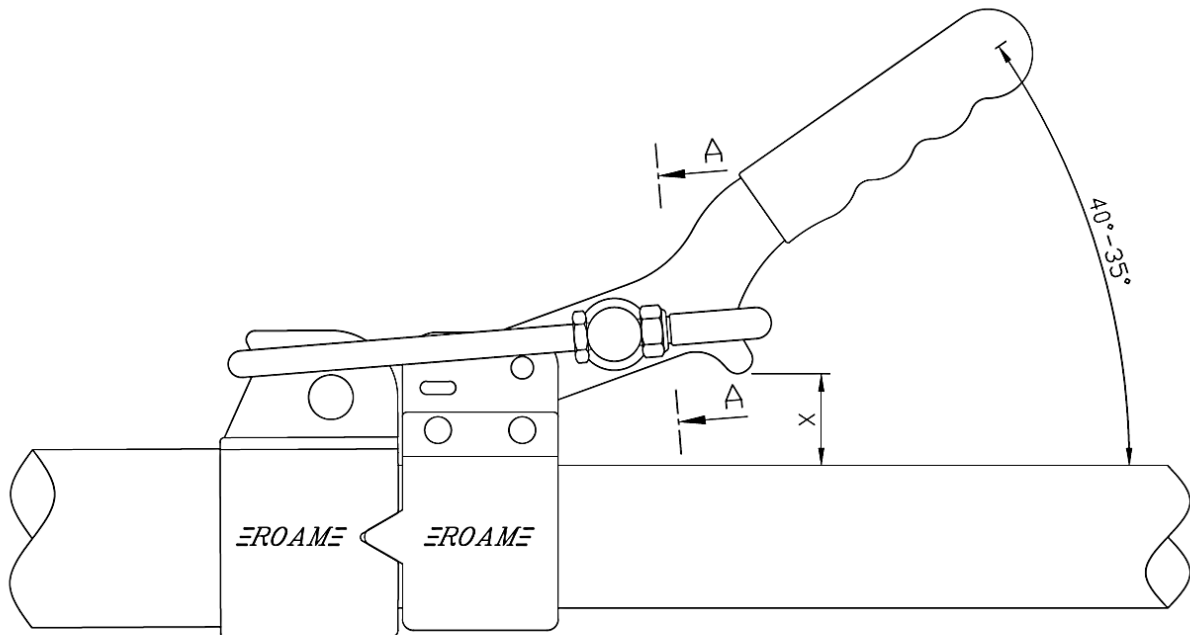
2. Stel de connector-hevel af door de M6 moeren te verstellen.

Zie volgende pagina voor connector afstelling

Montage-instructie

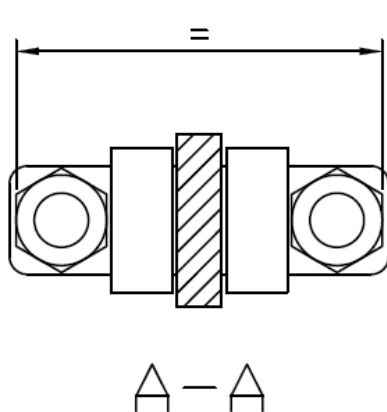
voor Runner handbike & E-bike

2/2

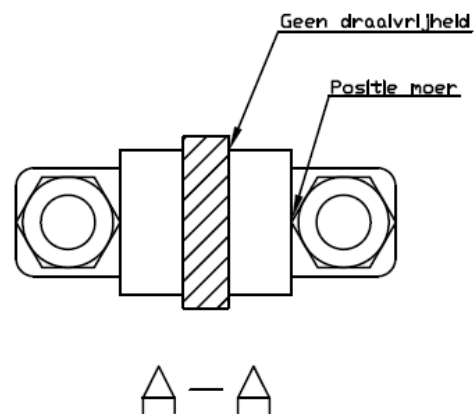


3. De connector is goed afgesteld als:

- de hevel begint met klemmen vanaf 40 - 35° ten op zichte van de aankoppelbuis en/of
- de afstand X = tussen de 20 tot 15mm bedraagt



juiste afstelling ✓



verkeerde afstelling ✗

4. [doorsnede A-A] Zorg ervoor dat de M6 moeren met de vlakke kant gelijkliggen. Dit zorgt dat er draaivrijheid is bij de kunststof-bus en de hevel hierdoor soepel beweegt.